

POGGI[®]

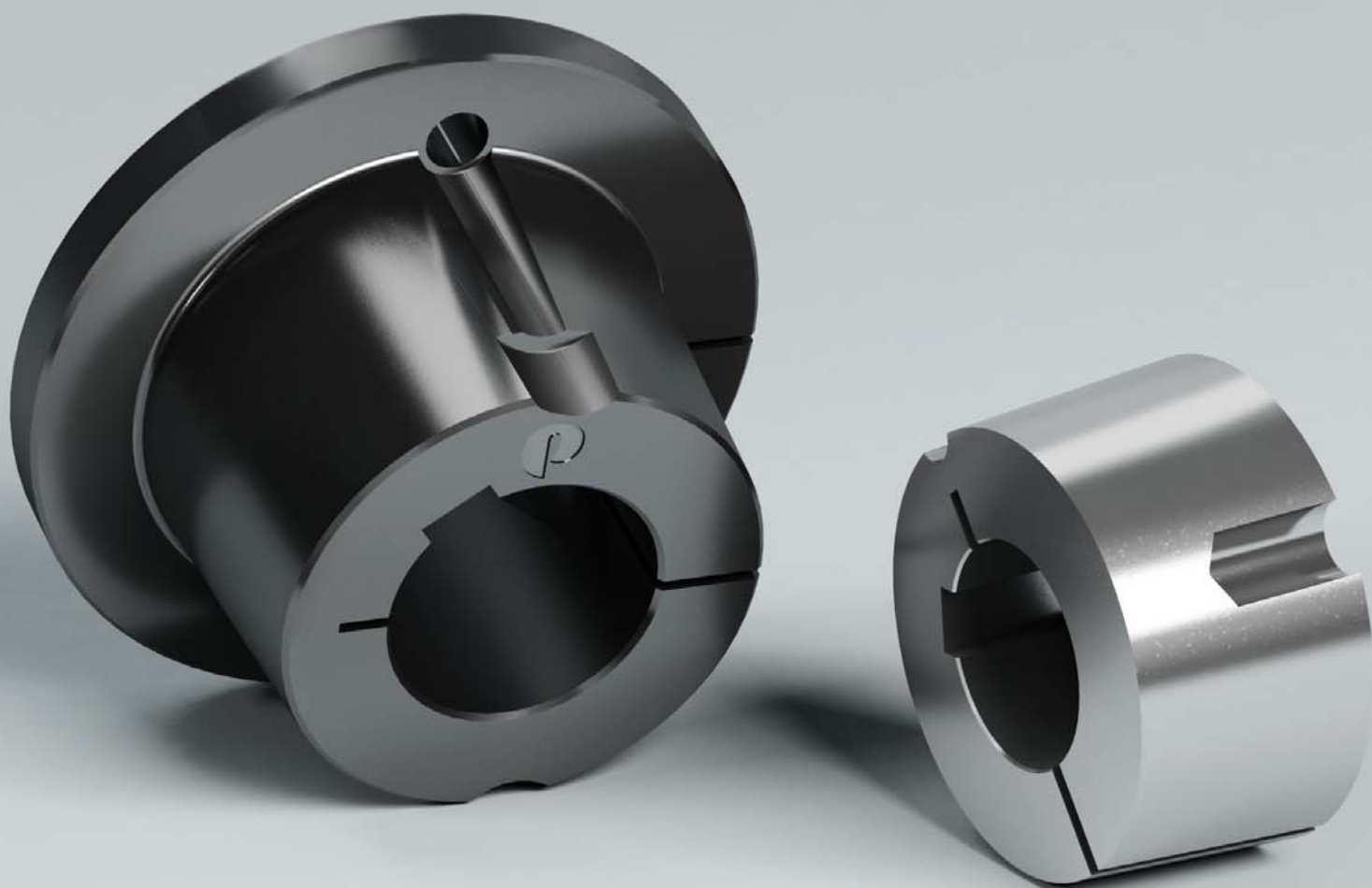
trasmissioni meccaniche s.p.a.

Società unipersonale
soggetta ad attività di direzione e coordinamento di MP S.R.L.

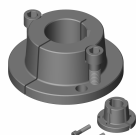



SYSTEM-[®]

POGGILOCK[®]





Bussole coniche di serraggio Taperbushes - Spannbuchsen Moyeux amovibles - Casquillos cónicos		Pagina Page Seite Page Página
Bussole coniche di serraggio Taperbushes Spannbuchsen Moyeux amovibles Casquillos cónicos	SYSTEM-P®	 F-3
Dimensioni ed alesaggi delle bussole coniche Dimensions and bores for taperbushes Abmessungen und Bohrungen der Spannbuchsen Dimensions et alésages des moyeux coniques amovibles Medidas y taladros de los casquillos cónicos	SYSTEM-P®	F-6
Bussole coniche di serraggio Taperbushes Spannbuchsen Moyeux amovibles Casquillos cónicos	POGGILOCK®	 F-9
Dimensioni ed alesaggi delle bussole coniche Dimensions and bores for taperbushes Abmessungen und Bohrungen der Spannbuchsen Dimensions et alésages des moyeux coniques amovibles Medidas y taladros de los casquillos cónicos	POGGILOCK®	F-12
Coppie di scivolamento Slip torques Rutschmomente Couples de glissement Pares de deslizamiento		F-15



POGGI®



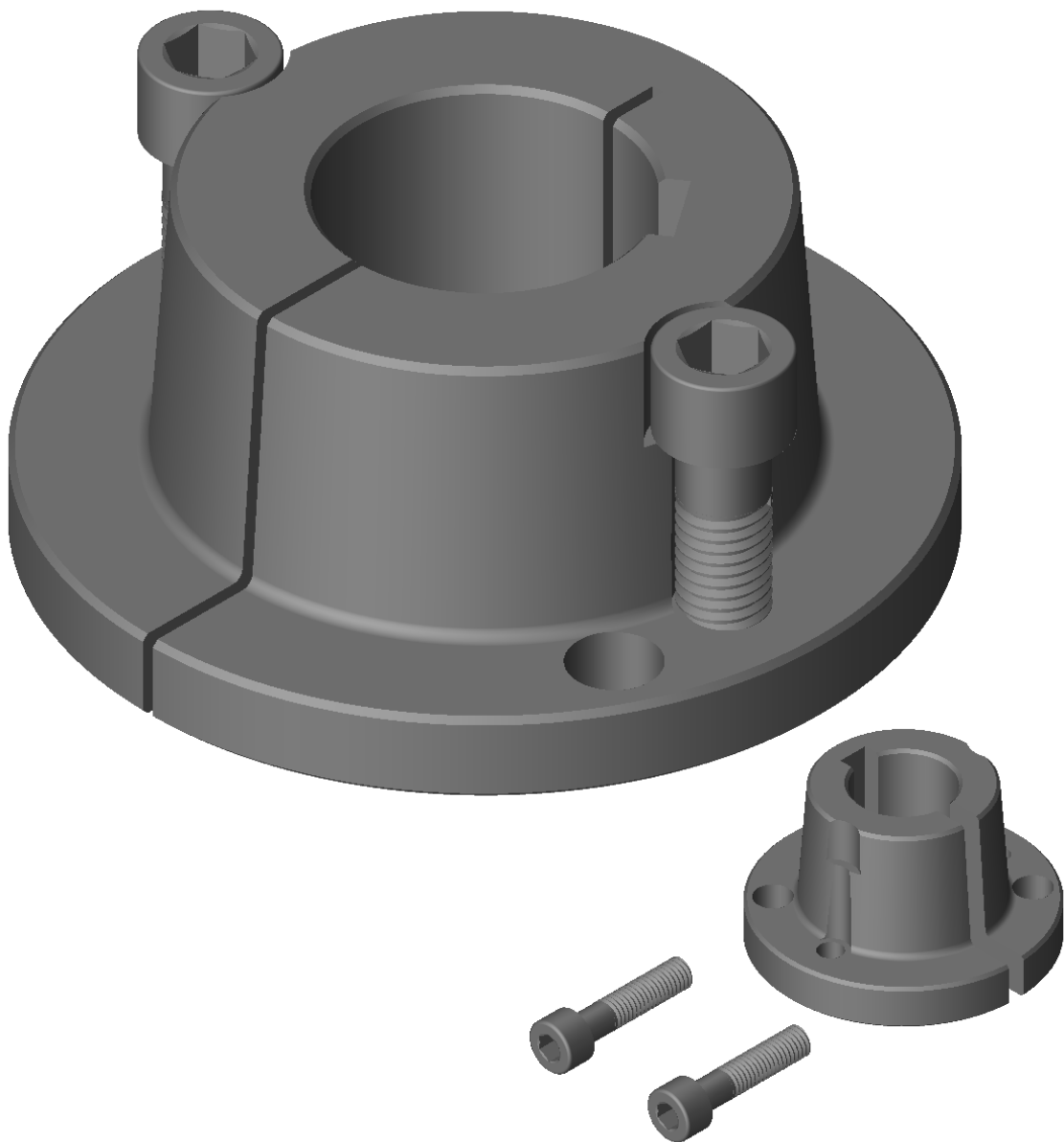
Bussole coniche di serraggio **SYSTEM-P**[®]

SYSTEM-P[®] taperbushes

SYSTEM-P[®] Spannbuchsen

Moyeux amovibles **SYSTEM-P**[®]

Casquillos cónicos **SYSTEM-P**[®]





Bussole coniche di serraggio SYSTEM-®

SYSTEM-® taperbushes

SYSTEM-® Spannbuchsen

Moyeux amovibles SYSTEM-®

Casquillos cónicos SYSTEM-®

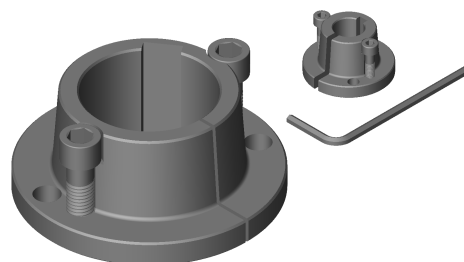
La bussola conica di serraggio SYSTEM-® è stata studiata e realizzata per rispondere alla sempre crescente richiesta sui mercati europei di prodotti finiti che aiutino i tecnici e gli utilizzatori ad abbreviare sempre più i tempi di lavoro ed a diminuire le scorte di magazzino. Le bussole sono realizzate con materiali di qualità ed ottenute con tecnologie avanzate che ne garantiscono una perfetta intercambiabilità ed affidabilità. Il montaggio delle bussole SYSTEM-® e con esse l'organo di trasmissione sul quale sono montate, è molto semplice e non richiede attrezzi particolari ma solo una chiave esagonale per viti a testa cilindrica cava esagonale.

These taper bushes are designed to meet the ever growing demand of the European markets for ready-to-use products that help engineers and users to shorten the work times and reduce the stock levels. They are constructed with materials of the highest quality and made with the latest technologies to ensure their full universality and reliability. The installation of these bushes and their mating transmission components is quite easy and requires the use of a hexagon wrench for viti a testa cilindrica cava esagonale.

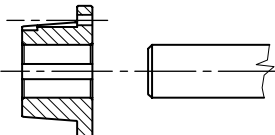
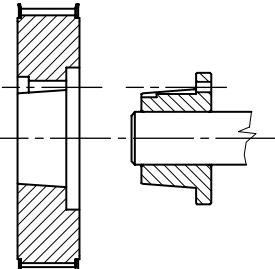
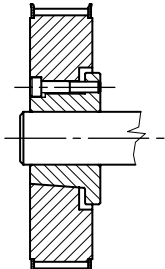
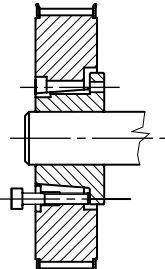
Diese Spannbuchsen sind entwickelt worden, um das immer größere Bedürfnis des europäischen Marktes nach Fertigware zu decken. Das hilft Konstrukteuren und Benutzern die Betriebszeit zu verkürzen und den Lagerbestand zu reduzieren. Sie werden aus qualitativ hochwertigen Materialien mit den modernsten Technologien hergestellt, um ihre Universalität und Zuverlässigkeit zu gewährleisten. Die Montage dieser Spannbuchsen mit den anderen Antriebs-elementen ist ganz einfach. Nur ein Sechskantschlüssel wird benötigt.

Ces moyeux amovibles ont été développés pour répondre à la demande de plus en plus croissante sur les marchés européens pour des produits finis qui facilitent les ingénieurs et les utilisateurs à raccourcir les temps du travail et à réduire les niveaux du stock. Ils sont fabriqués avec des matériaux de qualité la plus haute et en utilisant les technologies les plus modernes pour assurer leur pleine standardisation et fiabilité. Le montage de ces moyeux avec les autres composants de la transmission est très facile et il ne demande qu'une clé hexagonale.

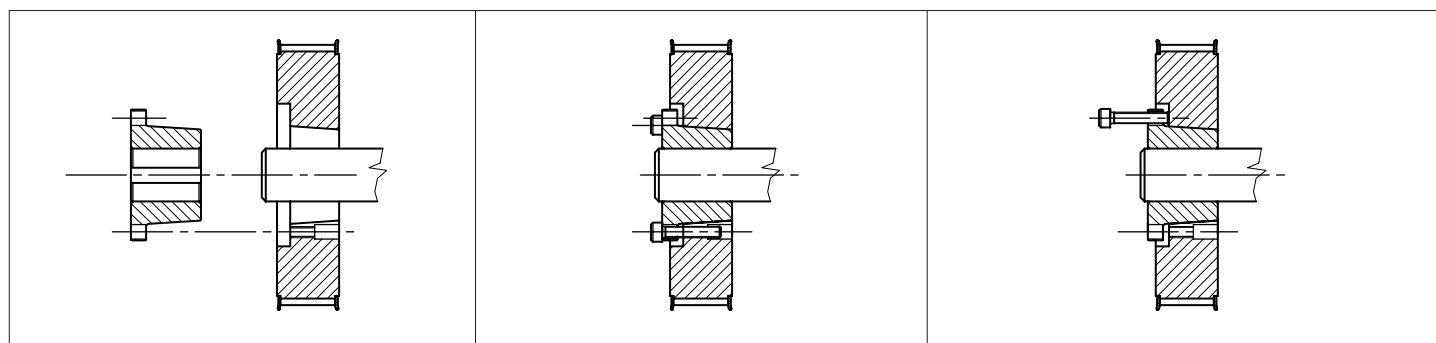
Estos casquillos cónicos se han desarrollados para cumplir con la exigencia siempre mayor de los mercados europeos para productos acabados que ayuden a los proyectistas y a los usuarios en la reducción del tiempo de trabajo y de los niveles del stock. Ellos son fabricados con materiales de la más alta calidad y utilizando la tecnología más moderna para asegurar su plena intercambiabilidad y fiabilidad. La instalación de estos casquillos con otros elementos de transmisión es muy fácil y sólo requiere el empleo de una llave hexagonal.



Montaggio normale - Standard mounted - Normal montiert - Montage normal - Montaje normal

 <p>1°)</p> <p>Montare la bussola sull'albero. Insert the bush on the shaft. Spannbuchse auf die Welle setzen. Placer le moyeu sur l'arbre. Insertar el casquillo sobre el eje.</p>	 <p>2°)</p> <p>Alloggiare la puleggia sulla bussola. Fit the pulley on the bush. Scheibe auf die Spannbuchse setzen. Monter la poulie sur le moyeu. Colocar la polea sobre el casquillo.</p>	 <p>3°)</p> <p>Montare le viti e avvitare gradualmente e alternativamente fino al bloccaggio. Insert screws and tighten gradually and alternatively until locking is achieved. Schrauben einsetzen, gradweise und abwechselnd bis zur Blockierung einschrauben. Introduire les vis et les visser graduellement et alternativement jusqu'au blocage. Introducir los tornillos y atornillarlos gradualmente y alternativamente hasta el bloqueo.</p>	 <p>4°)</p> <p>Per lo sbloccaggio togliere le viti, infilarle nei fori di estrazione ed avvitare finché la bussola non si sblocca. For releasing, remove the screws, insert them into the dismantling holes and tighten until bush is loosened. Für Demontage, Schrauben herausnehmen und in die Abdruckbohrungen einschrauben bis die Spannbuchse sich frei auf der Welle bewegen lässt. Pour le déblocage enlever les vis, les placer dans les trous de démontage et serrer jusqu'au relâche du moyeu. Para el desmontaje sacar los tornillos, introducirlos en los taladros de extracción y apretar hasta que el casquillo quede libre.</p>
--	---	--	---

Montaggio reversibile - Reverse mounted - Reversierbar montiert - Montage reversible - Montaje reversible





Bussole coniche di serraggio SYSTEM-®

SYSTEM-® taperbushes

SYSTEM-® Spannbuchsen

Moyeux amovibles SYSTEM-®

Casquillos cónicos SYSTEM-®

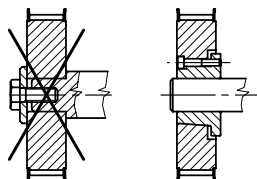
1) Con la bussola conica di serraggio si possono eliminare le lavorazioni di ripresa degli alberi atte a creare le battute per il bloccaggio (vedi figura) in quanto la bussola non permette lo scorrimento assiale dell'organo di trasmissione sull'albero. Il serraggio, che la bussola genera sull'albero, impedisce drasticamente anche il formarsi dell'ossidazione per sfregamento o contatto (FRETTING CORROSION).

1) With the help of these taper bushes it is possible to eliminate the ledges made by shaft reworks (see figure) as the bush does not permit the axial slip of the transmission component on shaft. The grip generated by the bush on shaft also excludes oxydation due to friction or contact (FRETTING CORROSION).

1) Mit der Hilfe dieser Spannbuchse ist es möglich, die bei Bearbeitungen auf die Welle produzierten Anschläge (siehe Bild) auszuschließen. Die Buchse erlaubt die Axialleitung des Antriebseslementes auf der Welle nicht. Die bei der Buchse bewirkte Befestigung verhindert auch den Reibungs- oder Kontaktverschleiß (PASSFEDERUNGSKONTAKTVERSCHEISS).

1) Par l'emploi de ces moyeux on peut éliminer les usinages faits sur les arbres pour obtenir le blocage (voir figure), car le moyeu ne permet pas le glissement axial du composant de transmission sur l'arbre. Le serrage produit par le moyeu sur l'arbre empêche aussi l'oxydation par frottement ou par contact (FRETTING CORROSION).

1) Con el empleo de esto casquillo se pueden eliminar las elaboraciones hechas sobre los ejes para obtener el agarre (véase figura), pues que eso no permite el deslizamiento axial del elemento de transmisión sobre el eje. El agarre producido por el casquillo sobre el eje impide drásticamente también la oxidación por roce o por contacto (FRETTING CORROSION).



2) Qualora vi siano movimenti di rotazione soggetti a brusche e frequenti inversioni di moto, la bussola conica evita, per effetto del bloccaggio che genera sull'albero, lo schiacciamento e la tranciatura della chiavetta di trascinamento.

2) Where sudden and repeated reversals of the motion of rotation are present, the strong grip on shaft of the bush saves the key from removal and rupture.

2) Wenn überraschende und häufige Bewegungsumkehr vorhanden ist, vermeidet die starke Befestigung der Buchsen auf der Welle das Loskeilen und einen Bruch der Passfeder.

2) S'il y a des mouvements de rotations qui sont sujets à des inversions brusques et fréquentes le moyeu amovible évite, par le blocage qu'il produit sur l'arbre, le déclavetage et le cisaillement de la clavette.

2) Si hay movimientos de rotación con inversiones bruscas y frecuentes el casquillo impide, por el agarre sobre el eje, el cizallado de la claveta.

3) Se si ha, al contrario, un movimento di rotazione dolce senza variazioni repentine nel senso del moto possiamo, consultando preventivamente la tabella a pagina F-15, montare il nostro organo di trasmissione con bussola direttamente sull'albero senza fare eseguire sullo stesso la sede per la chiavetta. Altro vantaggio è la possibilità di acquistare la puleggia o l'organo di trasmissione con bussola e poterlo immediatamente inserire nella fase di montaggio senza dover intervenire con operazioni di ripresa per l'esecuzione dei tradizionali foro e chiavetta. Le bussole infatti sono disponibili in diversi alesaggi e sono complete di cava per chiavetta a norme UNI 6604-69 e DIN 6885.

3) Where, on the contrary, the motion of rotation is slow, without unexpected variations, we can insert the assembly transmission component-bush directly on shaft, after consultation of the table on page F-15, with no need to make a keyway. Additional advantage is the possibility to buy the pulley or another transmission component with the bush as they are and insert them immediately on shaft without making any rework for bore and keyway. In fact, these bushes are available in a variety of bores and they are supplied complete with keyway to UNI 6604-69 and DIN 6885.

3) Wenn im Gegenteil die Rotation ohne unerwartete Änderungen ist, kann das Antriebseslement mit Buchse nach Prüfung des Tabelle auf Seite F-15, auf der Welle direkt verschoben werden. Es gibt keine Notwendigkeit eine Passfeder vorzusehen. Zusätzlich kann die Scheibe oder ein anderes Antriebseslement mit Buchse eingekauft und sofort auf der Welle montiert werden, ohne eine Fertigbohrung und ein Keilnut einzusetzen. Lieferbar in vielfältigen Bohrungen, alle mit Keilnut nach UNI6604-69 und DIN 6885.

3) Si, au contraire, il y a un mouvement de rotation lent sans variations soudaines nous pouvons, après avoir consulté le tableau à la page F-15, monter l'ensemble composant de transmission-moyeu directement sur l'arbre sans y exécuter la rainure de clavette. Un autre avantage est la possibilité d'acheter la poulie ou le composant de transmission avec le moyeu et de pouvoir le monter immédiatement sans devoir faire des usinages supplémentaires pour l'alésage et la clavette. En effet, les moyeux sont disponibles avec plusieurs alésages et ils ont déjà la rainure de clavette aux normes UNI 6604-69 et DIN 6885.

3) Si, por el contrario, hay un movimiento lento sin variaciones repentinias se puede, después de haber consultado la tabla a la página F-15, montar el conjunto elemento de transmisión-casquillo directamente sobre el eje sin ejecutar la ranura de claveta. Otra ventaja es la posibilidad de comprar la polea o el elemento de transmisión con el casquillo y de poderlo montar inmediatamente sin deber ejecutar elaboraciones suplementarias de agujero y claveta. En efecto, los casquillos son disponibles en una amplia gama de taladros e ya tienen la ranura de claveta según las normas UNI 6604-69 y DIN 6885.

MONTAGGIO

1) Pulire con cura il foro e la parte conica della bussola. Pulire con cura l'alesaggio conico della puleggia. Assicurarsi che queste superfici siano esenti da olio, grasso e polvere.

ASSEMBLING

1) Carefully clean the bore and tapered surface of bush. Carefully clean the taper bore of the pulley. Ensure that these surfaces are free from oil, grease and dust.

MONTAGE

1) Bohrung und konische Kontaktfläche der Buchse säubern. Die konische Bohrung der Scheibe säubern. Vergewissern Sie sich, dass diese Oberflächen nicht mit Öl, Fett und Staub beschmutzt sind.

MONTAGE

1) Nettoyer soigneusement l'alésage et la partie conique du moyeu. Nettoyer soigneusement l'alésage conique de la poulie. S'assurer que ces surfaces soient propres (pas d'huile, de graisse et de poussière).

MONTAJE

1) Limpiar con esmero el agujero y la parte cónica del casquillo. Limpiar con esmero el agujero cónico de la polea. Asegurarse que estas superficies sean libres de aceite, grasa y polvo.

2) Montare la bussola sull'albero con o senza chiavetta a seconda del tipo di utilizzo; nel caso si faccia un montaggio con chiavetta, controllare che resti del gioco tra la parte superiore della chiavetta ed il fondo della cava.

2) Insert bush on shaft. If a key is to be fitted, ensure that there's a clearance between the top of the key and the keyway bottom.

2) Buchse auf Welle setzen. Wenn eine Passfeder eingesetzt wird, ist das Spiel zwischen Passfeder und Passfedernut zu prüfen.

2) Placer le moyeu sur l'arbre. S'il y a une clavette, s'assurer qu'il y ait du jeu entre la partie supérieure de la clavette et le fond de la rainure.

2) Colocar el casquillo sobre el eje. Si se emplea una claveta, asegurarse que hay holgura entre la parte superior de la claveta y el fondo de la ranura.

3) Piazzare la puleggia sulla bussola curando che i rispettivi fori di fissaggio corrispondano.

3) Fit pulley on bush so that holes line up.

3) Scheiben und Buchse ineinander setzen und Löcher auf Deckung bringen.

3) Placer en suite la poulie sur le moyeu et faire coïncider les alésages des deux.

3) Colocar después la polea sobre el casquillo haciendo coincidir los taladros.

4) Oliare la filettatura ed il sottotesta delle viti. Mettere le viti in posizione ed avvitarle uniformemente ed alternativamente fino al bloccaggio. Non superare le coppie indicate in tabella nelle trasmissioni senza chiavetta; se si utilizzano invece trasmissioni con chiavetta, ridurre la coppia di serraggio del 30-35%.

4) Slightly oil thread screws. Place screws loosely in threaded holes and tighten gradually and alternately until grip is achieved. Do not exceed torque values in the table (no-key drives). Where a key is to be used, reduce torque by 30-35%.

4) Schraubengewinde leicht einölen. Schrauben in die Gewindebohrungen gradweise und abwechselnd bis zur Blockierung einschrauben. Das in der Tabelle angegebene Anzugsmoment (Antriebe ohne Passfeder) nicht überschreiten. Wenn eine Passfeder eingesetzt wird, muss man den Anzugsmoment um 30-35% reduzieren.

4) Huiler légèrement le taraudage des vis et puis les introduire dans les trous. Serrer graduellement et en alternance les vis jusqu'à obtenir le serrage sur l'arbre. Ne pas dépasser les couples du tableau (transmissions sans clavette). Au cas où une clavette soit nécessaire, réduire le couple de serrage de 30-35%.

4) Aceitar ligeramente la rosca de los tornillos y colocar los tornillos en los taladros roscados. Apretar los tornillos gradual y alternativamente, hasta conseguir la sujeción sobre el eje. No superar el par indicado en la tabla (transmisiones sin claveta). En caso de empleo de una claveta, reducir el par de 30-35%.

SMONTAGGIO

Svitare completamente le viti di bloccaggio e inserirle nei fori di smontaggio dopo averle ben oliate. Avvitare le viti alternativamente fino a che la bussola non si sia allentata ed il gruppo non sia libero sull'albero.

DISMANTLING

Completely slacken the screws, oil them and insert them into the dismantling holes. Tighten the screws alternately until pulley is loosened and the group is free on the shaft.

DEMONTAGE

Alle Schrauben lösen, eine davon herausnehmen und sie in die Demontagebohrung einschrauben bis sich die Buchse frei auf der Welle bewegen lässt.

DÉMONTAGE

Dévisser complètement les vis de serrage et les insérer dans les trous de démontage après les avoir huilées. Les visser alternativement jusqu'au desserrage du moyeu et au relâchement de l'ensemble sur l'arbre.

DESMONTAJE

Aflojar completamente los tornillos y introducirlos en los taladros de extracción después de haberlos bien aceitados. Apretar los tornillos alternativamente hasta que el casquillo se afloje y el conjunto sea libre sobre el eje.



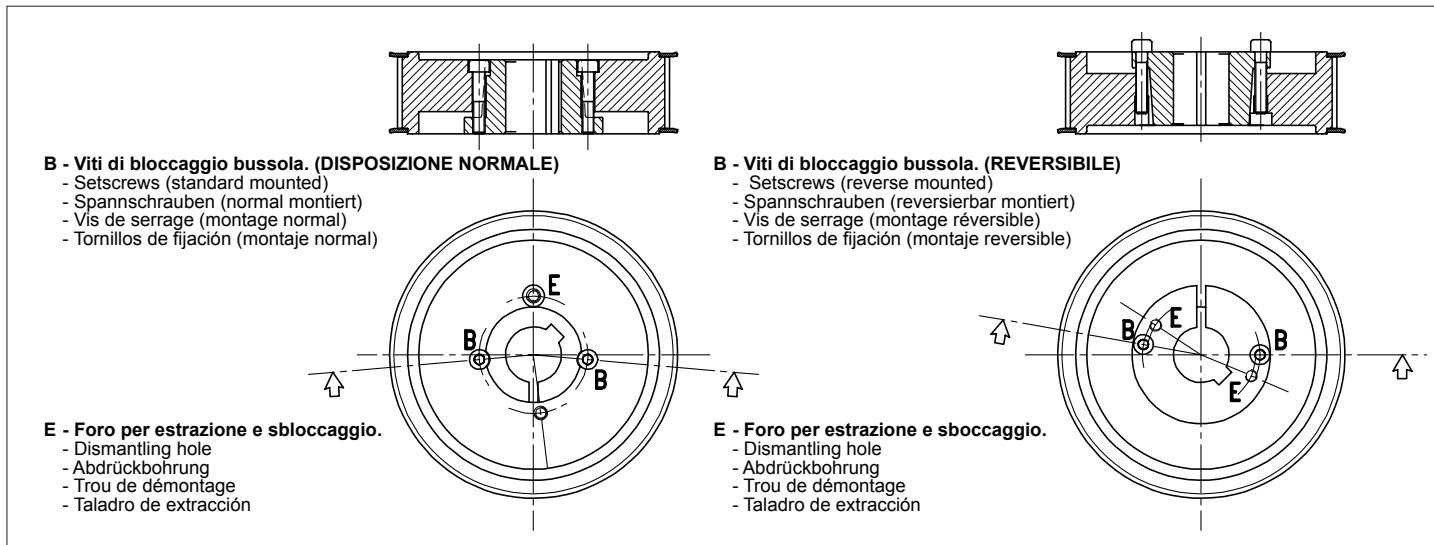
Dimensioni ed alesaggi delle bussole coniche SYSTEM-®

Dimensions and bores for taperbushes SYSTEM-®

Abmessungen und Bohrungen der Spannbuchsen SYSTEM-®

Dimensions et alésages des moyeux coniques amovibles SYSTEM-®

Medidas y taladros de los casquillos cónicos SYSTEM-®



	Descrizione Designation Bezeichnung Désignation Referencia	Vite Screw - Schraube Vis - Tornillo		Dimensioni Dimensions - Abmessungen Dimensions - Medidas						Peso Weight Gewicht Poids Peso kg
		Dimensioni Dimensions Abmessungen Dimensions Medidas mm	(1) Coppia Torque Drehm. Couple Par Nm	d mm	D mm	S mm	U mm	V mm	W mm	
R 2016	M5 x 22	6	30	46,0	27	7	11	16	0,18	
R 2825	M6 x 30	8	39	58,0	37	8	12	25	0,36	
3030	M8 x 35	20	45	65,0	45	11	15	30	0,62	
R 3825	M6 x 30	14	51	69,5	37	8	12	25	0,58	
4035	M10 x 40	40	56	85,0	50	11	15	35	1,16	
R 4830	M8 x 35	35	64	88,0	45	11	15	30	1,15	
5040	M12 x 45	60	68	100,0	58	13	18	40	1,75	
R 6035	M12 x 40	60	79	110,0	53	13	18	35	2,12	
6045	M12 x 50	60	80	110,0	63	13	18	45	2,49	
7060	M14 x 65	110	98	140,0	79	14	19	60	4,40	
R 7540	M14 x 45	110	96	137,0	59	14	19	40	3,38	
8070	M12 x 75	60	113	150,0	88	13	18	70	6,00	
9085	M14 x 90	110	126	165,0	105	15	20	85	8,40	
R 9560	M14 x 65	110	123	165,0	80	15	20	60	6,40	
10095	M16 x 100	160	143	190,0	119	18	24	95	12,20	
115105	M18 x 110	200	160	210,0	130	18	25	105	17,30	
130120	M20 x 120	260	177	230,0	145	18	25	120	23,00	
160140	M22 x 160	350	220	300,0	180	34	40	140	40,00	

Le bussole precedute da una «R» possono anche essere montate in modo reversibile. (1) Coppia di serraggio massima delle viti in Nm (1 Nm = 0,102 kgm) consigliata quando si montano bussole senza chiave. Per montaggio di bussole con chiave ridurre la coppia di serraggio delle viti del 30-35%. Il peso delle bussole è per foro standard minimo (vedi tabella seguente) ed è già comprensivo delle viti.

The bushes marked «R» can be inserted both ways. (1) Max screws tightening torque for non-keywayed drives (1 Nm = 0,102 kgm); for keywayed drives reduce the screws tightening torque by 30-35%. Weights shown apply to the smallest bore and they include the screws.

Die mit «R» gekennzeichneten Spannbuchsen können beiderseitig montiert werden. (1) Max Drehmoment der Schrauben für den Antrieb ohne Nut (1 Nm = 0,102 kgm); für den Antrieb mit Nut muss man den Schraubendrehmoment um 30-35% reduzieren. Das angegebene Gewicht bezieht sich auf die Mindestbohrung und enthält auch die Schrauben.

Les moyeux précédés par «R» sont à montage réversible. (1) Couple de serrage maxi des vis pour transmissions sans clavette (1 Nm = 0,102 kgm); pour transmissions avec clavette réduire le couple de serrage des vis de 30-35%. Les poids des moyeux sont pour l'alésage standard minimum et ils comprennent les vis.

Los casquillos que tienen una «R» delante son de montaje reversible. (1) Par de apriete máximo de los tornillos para las transmisiones sin ranura (1 Nm = 0,102 kgm); para las transmisiones con ranura reducir el par de apriete de los tornillos del 30-35%. Los pesos de los casquillos son para taladro mínimo e ya incluyen los tornillos.

MATERIALI
La bussola tipo 2016 è in acciaio; tutte le altre sono in ghisa speciale.

MATERIAL
All bushes are made of high grade cast iron except than the bush size 2016 which is made of steel.

WERKSTOFF
Alle Spannbuchsen werden aus hochgradigem Grauguß hergestellt. Ausnahme ist die 2016, die aus Stahl ist.

MATÉRIEL
Tous les moyeux sont fabriqués en fonte de haute qualité, à l'exception du type 2016, qui est en acier.

MATERIAL
Todos los casquillos son de fundición de alta calidad, excepto el tipo 2016 fabricado de acero.



Dimensioni ed alesaggi delle bussole coniche SYSTEM-®

Dimensions and bores for taperbushes SYSTEM-®

Abmessungen und Bohrungen der Spannbuchsen SYSTEM-®

Dimensions et alésages des moyeux coniques amovibles SYSTEM-®

Medidas y taladros de los casquillos cónicos SYSTEM-®

Codice Item number Codierung Code Código	Descrizione Designation Bezeichnung Désignation Referencia	Alesaggi in mm (ISO E 8) Bores in mm (ISO E 8) Bohrungen in mm (ISO E 8) Alésages en mm (ISO E 8) Taladros en mm (ISO E 8)
140201...	R 2016	11 - 12 - 14 - 15 - 16 - 18 - 19 - 20 - 22** - 24** - 25**
140282...	R 2825	11 - 12 - 14 - 15 - 16 - 18 - 19 - 20 - 22 - 24 - 25 - 26 - 28 - 30*
140303...	3030	11 - 12 - 14 - 15 - 16 - 18 - 19 - 20 - 22 - 24 - 25 - 26 - 28 - 30 - 32 - 35*
140382...	R 3825	12 - 14 - 15 - 16 - 18 - 19 - 20 - 22 - 24 - 25 - 26 - 28 - 30 - 32 - 35 - 36 - 38 - 40*
140403...	4035	12 - 14 - 15 - 16 - 18 - 19 - 20 - 22 - 24 - 25 - 26 - 28 - 30 - 32 - 35 - 36 - 38 - 40 - 42 - 45*
140483...	R 4830	14 - 15 - 16 - 18 - 19 - 20 - 22 - 24 - 25 - 26 - 28 - 30 - 32 - 35 - 36 - 38 - 40 - 42 - 45 - 48 - 50*
140504...	5040	18 - 19 - 20 - 22 - 24 - 25 - 26 - 28 - 30 - 32 - 35 - 36 - 38 - 40 - 42 - 45 - 48 - 50 - 55*
140603...	R 6035	18 - 19 - 20 - 22 - 24 - 25 - 26 - 28 - 30 - 32 - 35 - 38 - 40 - 42 - 45 - 48 - 50 - 55 - 60 - 65*
140604...	6045	18 - 19 - 20 - 22 - 24 - 25 - 26 - 28 - 30 - 32 - 35 - 38 - 40 - 42 - 45 - 48 - 50 - 55 - 60 - 65*
140706...	7060	30 - 32 - 35 - 38 - 40 - 42 - 45 - 48 - 50 - 55 - 60 - 65 - 70 - 75
140754...	R 7540	30 - 32 - 35 - 38 - 40 - 42 - 45 - 48 - 50 - 55 - 60 - 65 - 70 - 75
140807...	8070	40 - 42 - 45 - 48 - 50 - 55 - 60 - 65 - 70 - 75 - 80
140908...	9085	50 - 55 - 60 - 65 - 70 - 75 - 80 - 85 - 90 - 95
140956...	R 9560	50 - 55 - 60 - 65 - 70 - 75 - 80 - 85 - 90 - 95
141009...	10095	50 - 55 - 60 - 65 - 70 - 75 - 80 - 85 - 90 - 95 - 100
141151...	115105	55 - 60 - 65 - 70 - 75 - 80 - 85 - 90 - 95 - 100 - 105 - 110 - 115
141301...	130120	60 - 65 - 70 - 75 - 80 - 85 - 90 - 95 - 100 - 105 - 110 - 115 - 120 - 125 - 130
141601...	160140	80 - 85 - 90 - 95 - 100 - 105 - 110 - 115 - 120 - 125 - 130 - 140 - 150 - 160

Codice Item number Codierung Code Código	Descrizione Designation Bezeichnung Désignation Referencia	Alesaggi in pollici (ISO E 8) Bores in inches (ISO E 8) Bohrungen in Zoll (ISO E 8) Alésages en pouces (ISO E 8) Taladros en pulgadas (ISO E 8)
140201....	R 2016	3/8 - 7/16 - 1/2 - 9/16 - 5/8 - 11/16 - 3/4 - 13/16
140282....	R 2825	3/8 - 7/16 - 1/2 - 9/16 - 5/8 - 11/16 - 3/4 - 13/16 - 7/8 - 15/16 - 1" - 1" 1/8
140382....	R 3825	1/2 - 9/16 - 5/8 - 11/16 - 3/4 - 13/16 - 7/8 - 15/16 - 1" - 1" 1/8 - 1" 1/4 - 1" 3/8 - 1" 1/2
140483....	R 4830	3/4 - 13/16 - 7/8 - 15/16 - 1" - 1" 1/8 - 1" 1/4 - 1" 3/8 - 1" 1/2 - 1" 5/8 - 1" 3/4 - 1" 7/8
140504....	5040	3/4 - 13/16 - 7/8 - 15/16 - 1" - 1" 1/8 - 1" 1/4 - 1" 3/8 - 1" 1/2 - 1" 5/8 - 1" 3/4 - 1" 7/8 - 2"
140603....	R 6035	7/8 - 1" - 1" 1/8 - 1" 1/4 - 1" 3/8 - 1" 1/2 - 1" 5/8 - 1" 3/4 - 1" 7/8 - 2" - 2" 1/8 - 2" 1/4 - 2" 3/8
140604....	6045	7/8 - 1" - 1" 1/8 - 1" 1/4 - 1" 3/8 - 1" 1/2 - 1" 5/8 - 1" 3/4 - 1" 7/8 - 2" - 2" 1/8 - 2" 1/4 - 2" 3/8
140706....	7060	1" 1/4 - 1" 3/8 - 1" 1/2 - 1" 5/8 - 1" 3/4 - 1" 7/8 - 2" - 2" 1/8 - 2" 1/4 - 2" 3/8 - 2" 1/2 - 2" 3/4 - 2" 7/8
140754....	R 7540	1" 1/4 - 1" 3/8 - 1" 1/2 - 1" 5/8 - 1" 3/4 - 1" 7/8 - 2" - 2" 1/8 - 2" 1/4 - 2" 3/8 - 2" 1/2 - 2" 3/4 - 2" 7/8
140807....	8070	1" 1/2 - 1" 5/8 - 1" 3/4 - 1" 7/8 - 2" - 2" 1/8 - 2" 1/4 - 2" 3/8 - 2" 1/2 - 2" 3/4 - 2" 7/8 - 3" - 3" 1/8
140908....	9085	2" - 2" 1/8 - 2" 1/4 - 2" 3/8 - 2" 1/2 - 2" 3/4 - 2" 7/8 - 3" - 3" 1/8 - 3" 1/4 - 3" 3/8 - 3" 1/2 - 3" 3/4
140956....	R 9560	2" - 2" 1/8 - 2" 1/4 - 2" 3/8 - 2" 1/2 - 2" 3/4 - 2" 7/8 - 3" - 3" 1/8 - 3" 1/4 - 3" 3/8 - 3" 1/2 - 3" 3/4
141009....	10095	2" - 2" 1/8 - 2" 1/4 - 2" 3/8 - 2" 1/2 - 2" 3/4 - 2" 7/8 - 3" - 3" 1/8 - 3" 1/4 - 3" 3/8 - 3" 1/2 - 3" 3/4 - 4"
141151....	115105	2" 1/8 - 2" 1/4 - 2" 3/8 - 2" 1/2 - 2" 3/4 - 2" 7/8 - 3" - 3" 1/8 - 3" 1/4 - 3" 3/8 - 3" 1/2 - 3" 3/4 - 4" - 4" 1/4 - 4" 1/2
141301....	130120	2" 3/4 - 2" 7/8 - 3" - 3" 1/8 - 3" 1/4 - 3" 3/8 - 3" 1/2 - 3" 3/4 - 4" - 4" 1/4 - 4" 1/2 - 4" 3/4 - 5" - 5" 1/4

** Per questi alesaggi, le bussole vengono consegnate senza cava per chiavetta.

** No keyway for these bores.

** Keine Passfedernut für diese Bohrungen.

** Ces alésages sont sans rainure de clavette.

** Estos taladros son sin ranura.

• Per questi alesaggi, le bussole vengono lavorate con cava minorata.

• This bore has a shallower keyway.

• Diese Bohrung ist mit Flachnut ausgeführt.

• Ces alésages ont une rainure basse.

• Estos taladros llevan una ranura menos profunda.

Numero di codice:
Per ottenere il codice completo, sostituire ai puntini l'alesaggio richiesto, (Es. 024 = alesaggio 24 mm); (Es. 0375 = alesaggio 3/8").

Code number:
At the time of the ordering, please replace the dots by the bore diameter required, (e.g. 024 to say bore 24 mm); (e.g. 0375 to say bore 3/8").

Bestellcode:
Bei Bestellung, die Punkte durch den gewünschten Bohrungsdurchmesser ersetzen, (z.B. 024 für Bohrung 24 mm); (z.B. 0375 für Bohrung 3/8").

Numéro de code:
À la commande, veuillez remplacer les points par le diamètre d'alesage souhaité, (par ex. 024 pour 24 mm); (par ex. 0375 pour 3/8").

Código:
En el pedido, les rogamos reemplazar los puntos por el diámetro del taladro deseado, (por ej. 024 = 24 mm); (por ej. 0375 = 3/8").

Siamo in grado di fornire bussole senza foro o con preforo, per ottenere il codice completo sostituire ai puntini 000.

We can deliver bushes without bore or with a pre-bore: in order to obtain the complete code, please replace the dots by 000.

Wir können die Buchsen ohne Bohrung oder mit einer Vorbohrung liefern: um die komplette Codierung zu erlangen, bitte die Punkte durch 000 ersetzen.

Nous pouvons livrer les moyeux sans alésage ou avec un pré-alésage: pour obtenir le code complet, veuillez remplacer les points par 000.

Se suministran los casquillos sin taladro o con un pre-taladro: para obtener el código completo, le rogamos reemplazar los puntos por 000.

Le bussole con foro in pollici non sono tenute in stock. Siamo in grado di fornire bussole con cava a norme USAS B17.1-1967. Per informazioni consultare il NS/UFF. COMMERCIALE.

Inch bore sizes are non-stock items. We can supply bushes with keyways according to USAS B17.1-1967 specifications. Please consult us.

Spannbuchsen mit Zoll-Bohrung: keine Lagerware. Wir können Buchsen mit Keilnuten gemäß USAS B17.1-1967 Vorschriften liefern. Bitte nachfragen.

Les moyeux avec alésage en pouces ne sont pas de stock. Nous pouvons livrer les moyeux avec rainures de clavette selon normes USAS B17.1-1967. Veuillez nous consulter.

Los casquillos con taladro en pulgadas no son de stock. Podemos entregar los casquillos con ranuras según las normas USAS B17.1-1967. Rogamos consulten.



Dimensioni ed alesaggi delle bussole coniche SYSTEM-®

Dimensions and bores for taperbushes SYSTEM-®

Abmessungen und Bohrungen der Spannbuchsen SYSTEM-®

Dimensions et alésages des moyeux coniques amovibles SYSTEM-®

Medidas y taladros de los casquillos cónicos SYSTEM-®

Dimensioni delle cave per chiavette nelle bussole con alesaggio serie metrica (UNI 6604 - 69 DIN 6885)

Dimensions of metric bored keyways to UNI 6604-69 DIN 6885

Abmessungen der Nuten mit metrischer Fertigbohrung gemäß UNI 6604-69 DIN 6885

Dimensions des rainures de clavette (UNI 6604-69 DIN 6885) pour l'alésage métrique

Medidas de las ranuras (UNI 6604-69 DIN 6885) con agujero métrico

Alesaggio in mm Bore in mm Bohrung in mm Alésage en mm Taladro en mm	b mm	t mm		Cava minorata Shallow keyway - Flachnut Rainure basse - Ranura menos profunda			
				Descrizione Designation Bezeichnung Désignation Referencia	Alesaggio in mm Bore in mm Bohrung in mm Alésage en mm Taladro en mm	b mm	t mm
> 10 ÷ 12	4	D + 1,8		R 2825	30	8	D + 2,3
> 12 ÷ 17	5	D + 2,3		3030	35	10	D + 2,2
> 17 ÷ 22	6	D + 2,8		R 3825	40	12	D + 2,3
> 22 ÷ 30	8	D + 3,3		4035	45	14	D + 1,8
> 30 ÷ 38	10	D + 3,3		R 4830	50	14	D + 2,8
> 38 ÷ 44	12	D + 3,3		5040	55	16	D + 1,8
> 44 ÷ 50	14	D + 3,8		R 6035	65	18	D + 1,9
> 50 ÷ 58	16	D + 4,3		6045	65	18	D + 1,9
> 58 ÷ 65	18	D + 4,4					
> 65 ÷ 75	20	D + 4,9					
> 75 ÷ 85	22	D + 5,4					
> 85 ÷ 95	25	D + 5,4					
> 95 ÷ 110	28	D + 6,4					
> 110 ÷ 130	32	D + 7,4					
> 130 ÷ 150	36	D + 8,4					
> 150 ÷ 170	40	D + 9,4					

Dimensioni delle cave per chiavette nelle bussole con alesaggio in pollici a norme B.S. 46: Part. 1: 1958

Dimensions of inch bored keyways to B.S. 46: Part. 1: 1958

Abmessungen der Nuten mit Fertigbohrung in Zoll gemäß B.S. 46: Part. 1: 1958

Dimensions des rainures de clavette (B.S. 46: Part. 1: 1958) pour l'alésage en pouces

Medidas de las ranuras (B.S. 46: Part. 1: 1958) con agujero en pulgadas

Alesaggio in pollici Bore in inches Bohrung in Zoll Alésage en pouces Taladro en pulgadas	b	t	
> 1/4" ÷ 1/2"	1/8"	D + 1/16"	
> 1/2" ÷ 3/4"	3/16"	D + 3/32"	
> 3/4" ÷ 1"	1/4"	D + 1/8"	
> 1" ÷ 1 1/4"	5/16"	D + 1/8"	
> 1 1/4" ÷ 1 1/2"	3/8"	D + 1/8"	
> 1 1/2" ÷ 1 3/4"	7/16"	D + 5/32"	
> 1 3/4" ÷ 2"	1/2"	D + 5/32"	
> 2" ÷ 2 1/2"	5/8"	D + 7/32"	
> 2 1/2" ÷ 3"	3/4"	D + 1/4"	
> 3" ÷ 3 1/2"	7/8"	D + 5/16"	
> 3 1/2" ÷ 4"	1"	D + 3/8"	
> 4" ÷ 5"	1 1/4"	D + 7/16"	
> 5" ÷ 6"	1 1/2"	D + 1/2"	
> 6" ÷ 7"	1 3/4"	D + 5/8"	

Coppie trasmissibili senza chiavetta

Il serraggio a bussola ottenuto grazie ai principi fondamentali SYSTEM-® garantisce una resistenza eccezionale dell'unione della puleggia sull'albero. L'uso della chiavetta non è necessario per le trasmissioni senza urti.

I valori delle coppie di scivolamento corrispondono ad un coefficiente d'attrito di 0,2 e alle coppie di serraggio a vite, riportate a pagina F-6.

Per le trasmissioni senza chiavetta consigliamo di utilizzare un fattore di sicurezza 4.

Transmissible torques without key

SYSTEM-® bushes are designed to ensure an excellent shrink fit of pulley onto the shaft. If no shock loads occur no key is required.

The values of the pairs of sliding correspond to a coefficient of friction of 0,2 and to the torque screw, on page F-6.

For transmissions without key, we recommend you to use safety factor 4.

Übertragbare Drehmomente ohne Passfeder

Mit Hilfe der Spannbuchse SYSTEM-® können Scheiben schnell montiert und demontiert werden. Das SYSTEM-® versichert eine besondere Befestigung der Scheibe auf der Welle, um den Reibungsverschleiß zu verhindern. Bei stossfreiem Betrieb ist die Verwendung einer Passfeder in den meisten Fällen nicht erforderlich.

Die Werte der Rutschmomente übereinstimmen mit einem Reibungskoeffizienten von 0,2 und mit den Anzugsmomenten für Schrauben auf Seite F-6. Für Riemenantriebe ohne Passfeder empfehlen wir, einen Sicherheitsfaktor 4 zu verwenden.

Couples transmissibles sans clavette

Le serrage obtenu par les moyeux SYSTEM-® garantit une résistance exceptionnelle au glissement de la poulie sur l'arbre. L'utilisation de la clavette n'est pas nécessaire pour les transmissions sans à-coups.

Les valeurs des couples de glissement correspondent à un coefficient de frottement de 0,2 et aux couples de serrage à vis, indiqués à la page F-6.

Pour les transmissions sans clavette nous conseillons d'utiliser un coefficient de sécurité 4.

Pares transmisibles sin claveta

La sujeción obtenida gracias a los principios fundamentales SYSTEM-® asegura una resistencia excepcional del acoplamiento de la polea sobre el eje. El empleo de la claveta no es necesario para las transmisiones sin golpes.

Los valores de los pares de deslizamiento corresponden a un coeficiente de rozamiento de 0,2 y para el tornillo de par de torsión, en la página F-6.

Para las transmisiones sin llave recomendamos utilizar un factor de seguridad de 4.



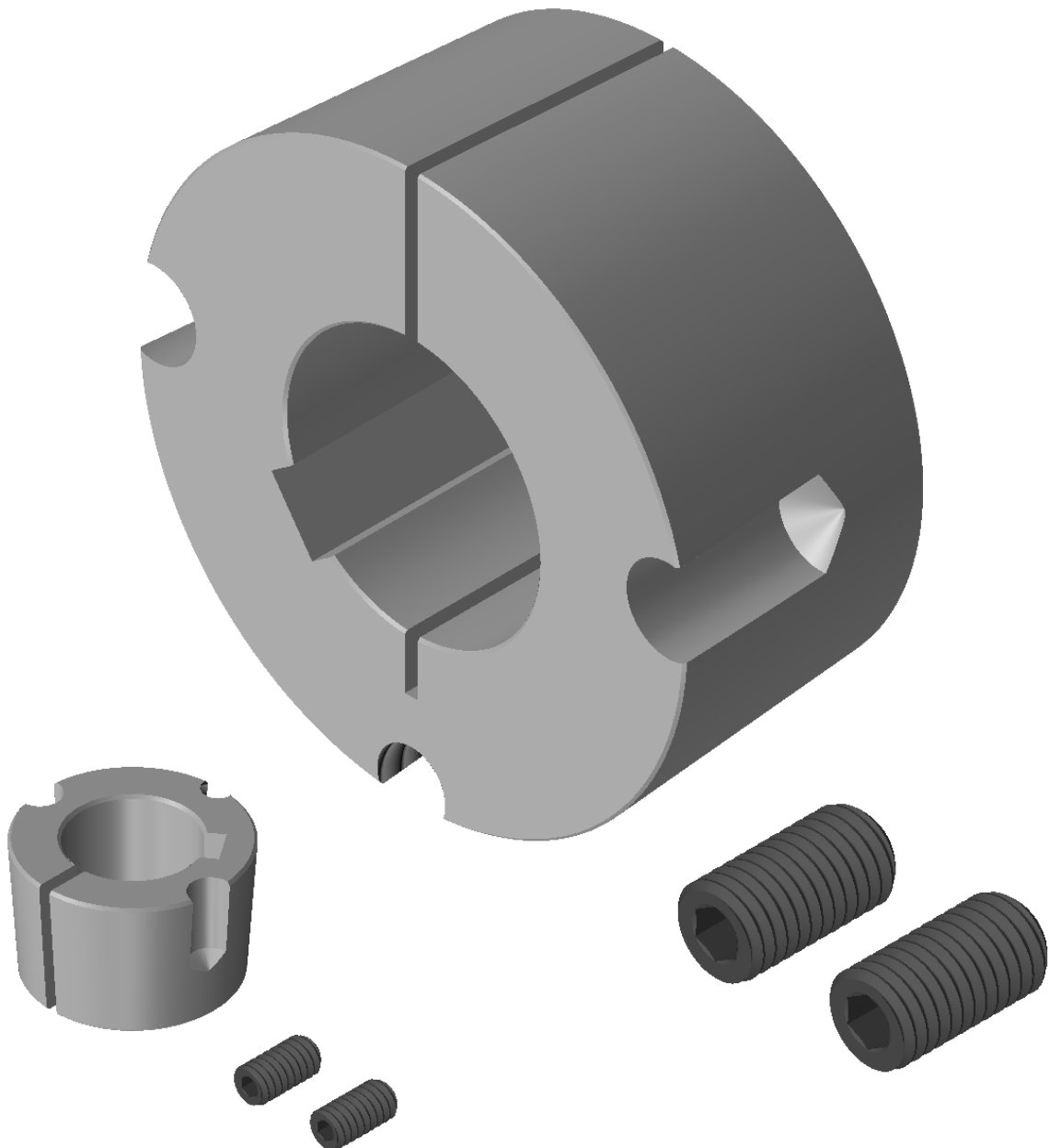
Bussole coniche di serraggio **POGGILOCK**[®]

POGGILOCK[®] taperbushes

POGGILOCK[®] Spannbuchsen

Moyeux amovibles **POGGILOCK**[®]

Casquillos cónicos **POGGILOCK**[®]





Bussole coniche di serraggio **POGGILOCK**[®]

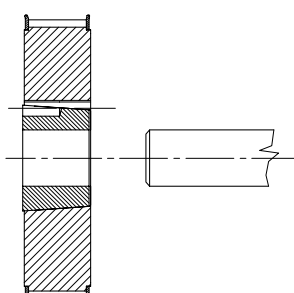
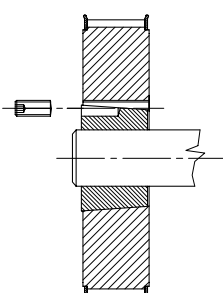
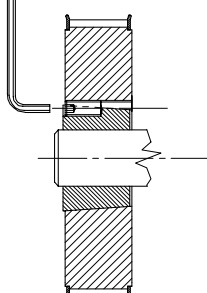
POGGILOCK[®] taperbushes

POGGILOCK[®] Spannbuchsen

Moyeux amovibles **POGGILOCK**[®]

Casquillos cónicos **POGGILOCK**[®]

Montaggio - Assembling - Montage - Montage - Montaje

 <p>1°)</p> <p>Inserire la bussola nella puleggia. Insert bush in pulley. Die Buchse in die Scheibe einsetzen. Introduire le moyeu dans la poulie. Colocar el casquillo en la polea.</p>	 <p>2°)</p> <p>Posizionare sull'albero e serrare le viti manualmente. Locate on shaft and manually tighten the screws. Die Buchse auf die Welle festlegen und Schrauben handfest anziehen. Positionner sur l'arbre et serrer les vis à la main. Colocar sobre el eje y apretar los tornillos manualmente.</p>	 <p>3°)</p> <p>Stringere le viti gradualmente e alternativamente fino a raggiungere la coppia indicata in tabella. Tighten screws gradually and alternately to torque shown in the table. Schrauben gradweise und abwechselweise anziehen bis Anzugsmoment laut Tabelle. Serrer les vis graduellement et alternativement jusqu'au couple indiqué dans le tableau. Apretar los tornillos gradual y alternativamente hasta alcanzar el par indicado en la tabla.</p>
---	--	---

MONTAGGIO

1) Rimuovere lo strato protettivo dalla bussola e dalla puleggia. Dopo essersi assicurati che le superfici coniche di contatto siano completamente pulite e prive di olio o polvere, inserire la bussola nella puleggia in modo da allineare i fori.

2) Oliare leggermente la filettatura delle viti. Posizionare le viti senza stringerle nei fori filettati, come indicato nel disegno.

3) Pulire l'albero e montarvi il gruppo puleggia-bussola nella posizione desiderata. Ricordarsi che la bussola stringe prima l'albero e poi la puleggia.

4) Usando una chiave esagonale stringere le viti gradualmente ed alternativamente, fino a raggiungere il valore di coppia indicato in tabella.

5) Battere con un martello contro il lato più spesso della bussola, usando un legno od uno spessore per evitare danni. (Ci assicura che la bussola alloggi esattamente nella sede). Avvitare un altro poco le viti. Ripetere il martellamento ed il serraggio delle viti una o due volte per ottenere la massima presa sull'albero.

ASSEMBLING

1) Remove the protective coating from the taper bush and the pulley. After ensuring that the mating tapered surfaces are completely clean and free from oil or dirt, insert bush in pulley so that holes line up.

2) Sparingly oil screw threads. Place screws loosely in threaded holes, as shown in picture.

3) Clean shaft and fit pulley-bush assembly in position desired. Remember that bush will nip the shaft first and then the pulley.

4) Using a hexagonal wrench tighten screws gradually and alternately to torque shown in table.

5) Hammer against large-end of bush, using a block or sleeve to prevent damage. (This will ensure that the bush is seated squarely in place). Screws will now turn a little more. Repeat this hammering and screw tightening once or twice to achieve maximum grip on the shaft.

MONTAGE

1) Alle blanken Oberflächen der Buchse sowie der Scheibe säubern, um sich zu versichern, dass die kegeligen Kontaktflächen ganz sauber und frei von Öl oder Staub sind. Scheiben und Buchse ineinander setzen und Löcher auf Deckung bringen.

2) Schrauben in die Anschlussbohrungen einschrauben, wie im Bild gezeigt.

3) Welle säubern. Scheibe mit Buchse auf Welle positionieren. Nicht vergessen, dass die Buchse zuerst die Welle und dann die Scheibe anzieht.

4) Mit einem Sechskantschlüssel gradweise und abwechselnd Schrauben gleichmäßig mit entsprechendem Anzugsmoment nach Tabelle fest anziehen.

5) Mit Hammerschlägen gegen die große Seite der Buchse mittels einer Holzklotzes oder einer Hülse schlagen, um eine Beschädigung zu verhindern (Das sichert, daß die Buchse weiter in die konische Bohrung eingetrieben wird). Danach lassen sich die Schrauben wieder etwas anziehen. Einmal oder zweimal diesen Vorgang wiederholen, um den größten Zugriff der Welle zu erhalten.

MONTAGE

1) Enlever la couche protectrice du moyeu et de la poulie. S'assurer que la surface de contact des pièces soit complètement nettoyée et sans huile ou poussière, après placer le moyeu dans la poulie et faire coïncider les alésages des deux.

2) Huiler légèrement le filetage des vis et puis les introduire dans les trous filetés, sans les serrer, comme illustré dans le dessin.

3) Nettoyer l'arbre et placer ensuite l'ensemble poulie-moyeu dans la position prévue. Ne pas oublier que le moyeu se fixe sur l'arbre avant la poulie.

4) Resserer graduellement et en alternance les vis par une clé hexagonale jusqu'à ce que le couple de serrage indiqué dans le tableau soit atteint.

5) Taper avec un marteau contre le côté le plus épais du moyeu et intercaler un morceau de bois ou une cale pour éviter de l'abîmer. (Ça pour être sûrs que le moyeu est correctement placé sur l'arbre). Serrer encore un peu les vis. Répéter le martèlement et le serrage des vis encore une fois ou deux pour obtenir le serrage maximal sur l'arbre.

MONTAJE

1) Quitar el estrato protector del casquillo y de la polea. Después de haberse asegurado que las superficies de contacto sean completamente limpias y sin aceite o suciedad, colocar el casquillo en la polea haciendo coincidir los taladros.

2) Aceitar ligeramente la rosca de los tornillos. Colocar los tornillos en los taladros roscados, sin apretar, como se indica en el diseño.

3) Limpiar el eje y montar el conjunto polea-casquillo en la posición deseada. Recordar que el casquillo agarrará primero el eje y después la polea.

4) Empleando una llave hexagonal, apretar los tornillos gradual y alternativamente, hasta alcanzar el par indicado en la tabla.

5) Empujar con un martillo el extremo grande del casquillo, usando un bloque o manguito para evitar daños. (Esto asegura que el casquillo está alojado correctamente en posición). Apretar un poco más los tornillos. Repetir el empuje del casquillo y el apriete de los tornillos una o dos veces para conseguir la máxima sujeción sobre el eje.



Bussole coniche di serraggio **POGGILOCK®**

POGGILOCK® taperbushes

POGGILOCK® Spannbuchsen

Moyeux amovibles **POGGILOCK®**

Casquillos cónicos **POGGILOCK®**

6) Se occorre una chiavetta, posizionarla sull'albero prima del montaggio della bussola. **Importante che sia una chiavetta parallela e che abbia del gioco tra la parte superiore ed il fondo della cava.**

6) If a key is to be fitted, place it in the shaft keyway before fitting the bush. It is important that the key is parallel, and that a clearance remains between the upper part of the key and the bottom of the keyway.

6) Wenn eine Passfeder eingesetzt wird, muss sie auf der Welle positioniert werden. Die Buchse nachher einsetzen. Es ist wichtig, dass der Keil parallel ist und man sollte prüfen, dass zwischen dem oberen Teil des Keiles und der unteren Seite der Keilnut ein Spielraum bleibt.

6) Au cas où une clavette soit nécessaire, il faut la placer sur l'arbre avant le montage du moyeu. **Important: la clavette doit être parallèle et il faut qu'il y ait du jeu entre la partie supérieure de la clavette et le fond de la rainure.**

6) En caso de empleo de una chaveta, ésta debe ser posicionada sobre el eje antes de montar el casquillo. **Importante: la chaveta tiene que ser paralela, y es necesario que hay holgura entre la parte superior de la chaveta y el fondo de la ranura.**

7) **Verificare il serraggio delle viti dopo un breve periodo di funzionamento.**

7) After a short time of running, check tightness of screws.

7) Überprüfen Sie das Schraubenzugmoment nach einer kurzen Zeit im Betrieb.

7) Vérifier le serrage des vis après une courte période de fonctionnement.

7) Comprobar el apriete de los tornillos después un breve periodo de funcionamiento.

8) **Riempire i fori non utilizzati con del grasso per impedire alle impurità di penetrare.**

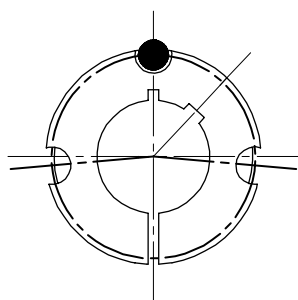
8) Fill empty holes with grease to exclude dirt.

8) Die leeren Bohrungen sollten mit Fett gefüllt werden um das Eindringen vom Fremdkörpern zu verhindern.

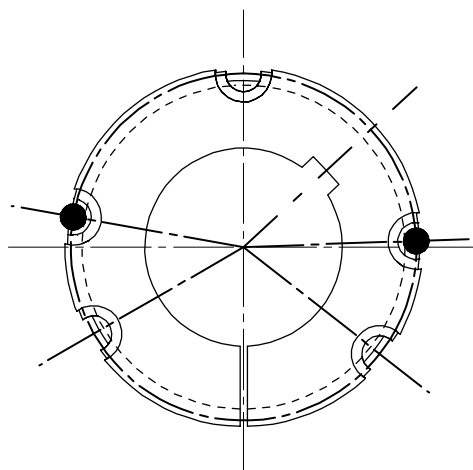
8) Remplir de graisse les alésages non utilisés pour empêcher aux impuretés de s'y loger.

8) Engrasar los taladros vacíos para evitar la suciedad.

Smontaggio - Dismantling - Demontage - Démontage - Desmontaje



● **Fori di smontaggio**
Dismantling holes
Demontagebohrungen
Alésages de démontage
Taladros de desmontaje



SMONTAGGIO

1) **Allentare tutte le viti e rimuoverne una o due a seconda dei fori di smontaggio come indicato nel disegno. Inserire le viti nei fori di smontaggio dopo averle ben oliate.**

DISMANTLING

1) Slacken all screws and remove one or two according to number of disassembly holes as shown in the drawing. Insert screws into dismantling holes after having oiled them.

DEMONTAGE

1) Schrauben lösen, eine oder zwei davon aus den Demontagebohrungen herausnehmen, wie im Bild gezeigt. Schrauben gut einölen und darauf in die Abdrückbohrungen einschrauben.

DÉMONTAGE

1) Desserrer les vis et en retirer une ou deux selon les alésages de démontage comme indiqué dans la figure. Placer les vis dans les alésages de démontage après les avoir bien huilées.

DESMONTAJE

1) Aflojar los tornillos y introducir uno o dos de ellos en los taladros de desmontaje como se indica en la figura. Apretar los tornillos en los taladros de desmontaje después de haberlos bien aceitados.

2) **Avvitare le viti alternativamente fino a che la bussola non si sia allentata ed il gruppo non sia libero sull'albero.**

2) Tighten screws alternately until bush is loosened in hub and assembly free from shaft.

2) Schrauben abwechselnd anziehen, bis sich die Buchse aus der Nabe löst und die Scheibe sich frei auf der Welle bewegen lässt.

2) Serrer les vis en alternance jusqu'à ce que le moyeu de serrage soit relâché et l'ensemble libre sur le arbre.

2) Apretar los tornillos alternativamente hasta que el casquillo no quede flojo y el conjunto es libre sobre el eje.

3) **Rimuovere il gruppo dall'albero.**

3) Remove assembly from shaft.

3) Scheiben mit Buchse von der Welle abnehmen.

3) Retirer l'ensemble de l'arbre.

3) Quitar el conjunto del eje.



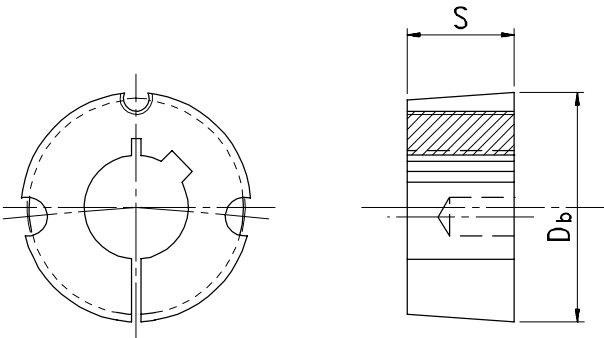
Dimensioni ed alesaggi delle bussole coniche **POGGILOCK®**

Dimensions and bores for taperbushes **POGGILOCK®**

Abmessungen und Bohrungen der Spannbuchsen **POGGILOCK®**

Dimensions et alésages des moyeux coniques amovibles **POGGILOCK®**

Medidas y taladros de los casquillos cónicos **POGGILOCK®**

	Descrizione Designation Bezeichnung Désignation Referencia	S	D _b	Vite Screw Schraube Vis Tornillo B.S.W.	⁽¹⁾ Coppia Torque Drehm. Couple Par	Peso Weight Gewicht Poids Peso
		mm	mm		Nm	kg
	1008	22,3	35,0	1/4" x 1/2"	5,6	0,132
	1108	22,3	38,0	1/4" x 1/2"	5,6	0,165
	1210	25,4	47,5	3/8" x 5/8"	20,0	0,270
	1215	38,1	47,5	3/8" x 5/8"	20,0	0,500
	1610	25,4	57,0	3/8" x 5/8"	20,0	0,400
	1615	38,1	57,0	3/8" x 5/8"	20,0	0,570
	2012	32,0	70,0	7/16" x 7/8"	30,0	0,770
	2517	44,5	85,5	1/2" x 1"	50,0	1,632
	3020	50,8	108,0	5/8" x 1 1/4"	90,0	2,962
	3030	76,2	108,0	5/8" x 1 1/4"	90,0	3,920
	3525	63,6	127,0	1/2" x 1 1/2"	115,0	5,033
	3535	88,9	127,0	1/2" x 1 1/2"	115,0	6,600
	4030	76,2	146,0	5/8" x 1 1/4"	170,0	7,700
	4040	101,6	146,0	5/8" x 1 3/4"	170,0	10,200
	4535	88,9	162,0	3/4" x 2"	190,0	10,600
	4545	115,0	162,0	3/4" x 2"	190,0	12,500
	5040	101,6	177,5	7/8" x 2 1/4"	270,0	13,600
	5050	127,0	177,5	7/8" x 2 1/4"	270,0	16,800

(1) Coppia di serraggio massima delle viti in Nm (1 Nm = 0,102 kgm).

(1) Max screws tightening torque in Nm (1 Nm = 0,102 kgm).

(1) Max Drehmoment in Nm (1 Nm = 0,102 kgm).

(1) Couple de serrage maxi des vis en Nm (1 Nm = 0,102 kgm).

(1) Par de apriete máximo de los tornillos en Nm (1 Nm = 0,102 kgm).

Il peso delle bussole è per foro standard minimo (vedi tabella seguente) ed è comprensivo delle viti.

Weights shown apply to the smallest bore and they include the screws.

Das angegebene Gewicht bezieht sich auf die Mindestbohrung und enthält auch die Schrauben.

Les poids des moyeux sont pour l'alésage standard minimum et ils comprennent les vis.

Los pesos de los casquillos son para taladro mínimo e ya incluyen los tornillos.



Dimensioni ed alesaggi delle bussole coniche **POGGILOCK®**

Dimensions and bores for taperbushes **POGGILOCK®**

Abmessungen und Bohrungen der Spannbuchsen **POGGILOCK®**

Dimensions et alésages des moyeux coniques amovibles **POGGILOCK®**

Medidas y taladros de los casquillos cónicos **POGGILOCK®**

Codice Item number Codierung Code Código	Descrizione Designation Bezeichnung Désignation Referencia	Alesaggi in mm (ISO E 8) Bores in mm (ISO E 8) Bohrungen in mm (ISO E 8) Alésages en mm (ISO E 8) Taladros en mm (ISO E 8)
461008...	1008	9 - 10 - 11 - 12 - 14 - 15 - 16 - 18 - 19 - 20 - 22 - 24* - 25*
461108...	1108	9 - 10 - 11 - 12 - 14 - 15 - 16 - 18 - 19 - 20 - 22 - 24 - 25 - 28*
461210...	1210	11 - 12 - 14 - 15 - 16 - 18 - 19 - 20 - 22 - 24 - 25 - 28 - 30 - 32
461215...	1215	14 - 19 - 20 - 24 - 25 - 28 - 30 - 32
461610...	1610	14 - 15 - 16 - 18 - 19 - 20 - 22 - 24 - 25 - 28 - 30 - 32 - 35 - 38 - 40 - 42*
461615...	1615	14 - 16 - 18 - 19 - 20 - 22 - 24 - 25 - 28 - 30 - 32 - 35 - 38 - 40 - 42*
462012...	2012	14 - 16 - 18 - 19 - 20 - 22 - 24 - 25 - 28 - 30 - 32 - 35 - 38 - 40 - 42 - 45 - 48 - 50
462517...	2517	16 - 18 - 19 - 20 - 22 - 24 - 25 - 28 - 30 - 32 - 35 - 38 - 40 - 42 - 45 - 48 - 50 - 55 - 60 - 65
463020...	3020	25 - 28 - 30 - 32 - 35 - 38 - 40 - 42 - 45 - 48 - 50 - 55 - 60 - 65 - 70 - 75
463030...	3030	35 - 38 - 40 - 42 - 45 - 48 - 50 - 55 - 60 - 65 - 70 - 75
463525...	3525	35 - 38 - 40 - 42 - 45 - 48 - 50 - 55 - 60 - 65 - 70 - 75 - 80 - 85 - 90
463535...	3535	35 - 38 - 40 - 42 - 45 - 48 - 50 - 55 - 60 - 65 - 70 - 75 - 80 - 85 - 90
464030...	4030	40 - 42 - 45 - 48 - 50 - 55 - 60 - 65 - 70 - 75 - 80 - 85 - 90 - 100
464040...	4040	40 - 42 - 45 - 48 - 50 - 55 - 60 - 65 - 70 - 75 - 80 - 85 - 90 - 95 - 100
464535...	4535	55 - 60 - 65 - 70 - 75 - 80 - 85 - 90 - 95 - 100 - 105 - 110 - 115 - 120 - 125
464545...	4545	55 - 60 - 65 - 70 - 75 - 80 - 85 - 90 - 95 - 100
465040...	5040	70 - 75 - 80 - 85 - 90 - 95 - 100 - 105 - 110 - 115 - 120 - 125
465050...	5050	70 - 75 - 80 - 85 - 90 - 95 - 100 - 105 - 110 - 115 - 120 - 125

Codice Item number Codierung Code Código	Descrizione Designation Bezeichnung Désignation Referencia	Alesaggi in pollici (ISO E 8) Bores in inches (ISO E 8) Bohrungen in Zoll (ISO E 8) Alésages en pouces (ISO E 8) Taladros en pulgadas (ISO E 8)
461008....	1008	3/8 - 1/2 - 5/8 - 3/4 - 7/8 - 1"*
461108....	1108	3/8 - 1/2 - 5/8 - 3/4 - 7/8 - 1" - 1"1/8*
461210....	1210	1/2 - 5/8 - 3/4 - 7/8 - 1" - 1"1/8 - 1"1/4
461215....	1215	1/2 - 5/8 - 3/4 - 7/8 - 1" - 1"1/8 - 1"1/4
461610....	1610	1/2 - 5/8 - 3/4 - 7/8 - 1" - 1"1/8 - 1"1/4 - 1"3/8 - 1"1/2 - 1"5/8
461615....	1615	1/2 - 5/8 - 3/4 - 7/8 - 1" - 1"1/8 - 1"1/4 - 1"3/8 - 1"1/2 - 1"5/8*
462012....	2012	3/4 - 7/8 - 1" - 1"1/8 - 1"1/4 - 1"3/8 - 1"1/2 - 1"5/8 - 1"3/4 - 1"7/8 - 2"
462517....	2517	3/4 - 7/8 - 1" - 1"1/8 - 1"1/4 - 1"3/8 - 1"1/2 - 1"5/8 - 1"3/4 - 1"7/8 - 2" - 2"1/8 - 2"1/4 - 2"3/8 - 2"1/2
463020....	3020	1"1/4 - 1"3/8 - 1"1/2 - 1"5/8 - 1"3/4 - 1"7/8 - 2" - 2"1/8 - 2"1/4 - 2"3/8 - 2"1/2 - 2"5/8 - 2"3/4 - 2"7/8 - 3"
463030....	3030	1"1/4 - 1"3/8 - 1"1/2 - 1"5/8 - 1"3/4 - 1"7/8 - 2" - 2"1/8 - 2"1/4 - 2"3/8 - 2"1/2 - 2"5/8 - 2"3/4 - 2"7/8 - 3"
463525....	3525	1"1/2 - 1"5/8 - 1"3/4 - 1"7/8 - 2" - 2"1/8 - 2"1/4 - 2"3/8 - 2"1/2 - 2"5/8 - 2"3/4 - 2"7/8 - 3" - 3"1/8 - 3"1/4 - 3"3/8 - 3"1/2
463535....	3535	1"1/2 - 1"5/8 - 1"3/4 - 1"7/8 - 2" - 2"1/8 - 2"1/4 - 2"3/8 - 2"1/2 - 2"5/8 - 2"3/4 - 2"7/8 - 3" - 3"1/8 - 3"1/4 - 3"3/8 - 3"1/2
464030....	4030	1"3/4 - 1"7/8 - 2" - 2"1/8 - 2"1/4 - 2"3/8 - 2"1/2 - 2"5/8 - 2"3/4 - 2"7/8 - 3" - 3"1/8 - 3"1/4 - 3"3/8 - 3"1/2 - 3"3/4 - 4"
464040....	4040	1"3/4 - 1"7/8 - 2" - 2"1/8 - 2"1/4 - 2"3/8 - 2"1/2 - 2"5/8 - 2"3/4 - 2"7/8 - 3" - 3"1/8 - 3"1/4 - 3"3/8 - 3"1/2 - 3"3/4 - 4"
464535....	4535	2"1/4 - 2"3/8 - 2"1/2 - 2"5/8 - 2"3/4 - 2"7/8 - 3" - 3"1/8 - 3"1/4 - 3"3/8 - 3"1/2 - 3"3/4 - 4" - 4"1/4 - 4"1/2
464545....	4545	2"1/4 - 2"3/8 - 2"1/2 - 2"5/8 - 2"3/4 - 2"7/8 - 3" - 3"1/8 - 3"1/4 - 3"3/8 - 3"1/2 - 3"3/4 - 4" - 4"1/4 - 4"1/2
465040....	5040	2"3/4 - 2"7/8 - 3" - 3"1/8 - 3"1/4 - 3"3/8 - 3"1/2 - 3"3/4 - 4" - 4"1/4 - 4"1/2 - 4"3/4 - 5"
465050....	5050	2"3/4 - 2"7/8 - 3" - 3"1/8 - 3"1/4 - 3"3/8 - 3"1/2 - 3"3/4 - 4" - 4"1/4 - 4"1/2 - 4"3/4 - 5"

Gli alesaggi in grassetto sono fornibili anche in acciaio.

Bore sizes in bold can be supplied in steel too.

Buchsen mit halbfettgedruckten Bohrungsmäßen sind auch gegen Aufpreis lieferbar.

Les alésages en gras peuvent être livrés en acier aussi.

Los taladros en negrita se suministran también en acero.

• Per questi alesaggi, le bussole vengono lavorate con cava minorata.

• This bore has a shallower keyway.

• Diese Bohrung ist mit Flachnut ausgeführt.

• Ces alésages ont une rainure basse.

• Estos taladros llevan una ranura menos profunda.

Numero di codice:
Per ottenere il codice completo, sostituire ai puntini l'alesaggio richiesto, (Es. 024 = alesaggio 24 mm); (Es. 0375 = alesaggio 3/8").

Code number:
At the time of the ordering, please replace the dots by the bore diameter required, (e.g. 024 to say bore 24 mm); (e.g. 0375 to say bore 3/8").

Bestellcode:
Bei Bestellung, die Punkte durch den gewünschten Bohrungsdurchmesser ersetzen, (z.B. 024 für Bohrung 24 mm); (z.B. 0375 für Bohrung 3/8").

Numéro de code:
À la commande, veuillez remplacer les points par le diamètre d'alesage souhaité, (par ex. 024 pour 24 mm); (par ex. 0375 pour 3/8").

Código:
En el pedido, les rogamos reemplazar los puntos por el diámetro del taladro deseado, (por ej. 024 = 24 mm); (por ej. 0375 = 3/8").

Le bussole con foro in pollici non sono tenute in stock. Siamo in grado di fornire bussole con cava a norme USAS B17.1-1967. Per informazioni consultare il NS/UFF. COMMERCIALE.

Inch bore sizes are non-stock items. We can supply bushes with keyways according to USAS B17.1-1967 specifications. Please consult us.

Spannbuchsen mit Zoll-Bohrung: keine Lagerware. Wir können Buchsen mit Keilnuten gemäß USAS B17.1-1967 Vorschriften liefern. Bitte nachfragen.

Les moyeux avec alésage en pouces ne sont pas de stock. Nous pouvons livrer les moyeux avec rainures de clavette selon normes USAS B17.1-1967. Veuillez nous consulter.

Los casquillos con taladro en pulgadas no son de stock. Podemos entregar los casquillos con ranuras según las normas USAS B17.1-1967. Rogamos consulten.



Dimensioni ed alesaggi delle bussole coniche **POGGILOCK®**

Dimensions and bores for taperbushes **POGGILOCK®**

Abmessungen und Bohrungen der Spannbuchsen **POGGILOCK®**

Dimensions et alésages des moyeux coniques amovibles **POGGILOCK®**

Medidas y taladros de los casquillos cónicos **POGGILOCK®**

Dimensioni delle cave per chiavette nelle bussole con alesaggio serie metrica (UNI 6604 - 69 DIN 6885)

Dimensions of metric bored keyways to UNI 6604-69 DIN 6885

Abmessungen der Nuten mit metrischer Fertigbohrung gemäß UNI 6604-69 DIN 6885

Dimensions des rainures de clavette (UNI 6604-69 DIN 6885) pour l'alésage métrique

Medidas de las ranuras (UNI 6604-69 DIN 6885) con agujero métrico

Alesaggio in mm Bore in mm Bohrung in mm Alésage en mm Taladro en mm	b mm	t mm		Cava minorata Shallow keyway - Flachnut Rainure basse - Ranura menos profunda			
				Descrizione Designation Bezeichnung Désignation Referencia	Alesaggio in mm Bore in mm Bohrung in mm Alésage en mm Taladro en mm	b mm	t mm
> 8 ÷ 10	3	D + 1,4		1008	24	8	D + 1,3
> 10 ÷ 12	4	D + 1,8		1008	25	8	D + 1,3
> 12 ÷ 17	5	D + 2,3		1108	28	8	D + 1,3
> 17 ÷ 22	6	D + 2,8		1610	42	12	D + 2,2
> 22 ÷ 30	8	D + 3,3		1615	42	12	D + 2,2
> 30 ÷ 38	10	D + 3,3					
> 38 ÷ 44	12	D + 3,3					
> 44 ÷ 50	14	D + 3,8					
> 50 ÷ 58	16	D + 4,3					
> 58 ÷ 65	18	D + 4,4					
> 65 ÷ 75	20	D + 4,9					
> 75 ÷ 85	22	D + 5,4					
> 85 ÷ 95	25	D + 5,4					
> 95 ÷ 110	28	D + 6,4					
> 110 ÷ 130	32	D + 7,4					

Dimensioni delle cave per chiavette nelle bussole con alesaggio in pollici a norme B.S. 46: Part. 1: 1958

Dimensions of inch bored keyways to B.S. 46: Part. 1: 1958

Abmessungen der Nuten mit Fertigbohrung in Zoll gemäß B.S. 46: Part. 1: 1958

Dimensions des rainures de clavette (B.S. 46: Part. 1: 1958) pour l'alésage en pouces

Medidas de las ranuras (B.S. 46: Part. 1: 1958) con agujero en pulgadas

Alesaggio in pollici Bore in inches Bohrung in Zoll Alésage en pouces Taladro en pulgadas	b	t		Cava minorata Shallow keyway - Flachnut Rainure basse - Ranura menos profunda			
				Descrizione Designation Bezeichnung Désignation Referencia	Alesaggio in pollici Bore in inches Bohrung in Zoll Alésage en pouces Taladro en pulgadas	b	t
> 1/4" ÷ 1/2"	1/8"	D + 1/16"		1008	1"	1/4"	D + 1/16"
> 1/2" ÷ 3/4"	3/16"	D + 3/32"		1108	1" 1/8	5/16"	D + 5/64"
> 3/4" ÷ 1"	1/4"	D + 1/8"		1615	1" 5/8	7/16"	D + 1/8"
> 1" ÷ 1" 1/4	5/16"	D + 1/8"					
> 1" 1/4 ÷ 1" 1/2	3/8"	D + 1/8"					
> 1" 1/2 ÷ 1" 3/4	7/16"	D + 5/32"					
> 1" 3/4 ÷ 2"	1/2"	D + 5/32"					
> 2" ÷ 2" 1/2	5/8"	D + 7/32"					
> 2" 1/2 ÷ 3"	3/4"	D + 1/4"					
> 3" ÷ 3" 1/2	7/8"	D + 5/16"					
> 3" 1/2 ÷ 4"	1"	D + 3/8"					
> 4" ÷ 5"	1" 1/4	D + 7/16"					
> 5" ÷ 6"	1" 1/2	D + 1/2"					
> 6" ÷ 7"	1" 3/4	D + 5/8"					



Coppie di scivolamento

Slip torques - Rutschmomente - Couples de glissement - Pares de deslizamiento

SYSTEM-®				POGGILOCK®					
Bussola Bush Buchse Moyeu Casquillo	Diametro bussola Bush diameter Buchsendurchmesser Diamètre moyeu Diámetro casquillo	Alesaggio Bore Bohrung Alésage Taladro	Coppie di scivolamento Slip torques Rutschmomente Couples de glissement Pares de deslizamiento	Bussola Bush Buchse Moyeu Casquillo	Diametro bussola Bush diameter Buchsendurchmesser Diamètre moyeu Diámetro casquillo	Alesaggio Bore Bohrung Alésage Taladro	Coppie di scivolamento Slip torques Rutschmomente Couples de glissement Pares de deslizamiento		
	mm	mm	Nm		mm	mm	Nm		
2016	30	12	14	1008	35	12	29		
		19	36			19	51		
		24	43			24	66		
2825	39	12	24	1108	38	12	28		
		19	50			19	49		
		24	65			24	64		
		28	78			28	79		
3030	45	19	95	1210 1215	47,5	19	105		
		24	140			24	142		
		32	185			32	210		
3825	51	16	50			16	82		
		19	63			19	105		
		24	90			24	142		
4035	56	32	145	32	210				
		24	250	24	135				
		38	500	38	240				
4830	64	42	525	1610 1615	57	42	265		
		19	185			19	98		
		24	215			24	135		
5040	68	38	360			2012	70	38	240
		42	400					42	265
		24	380					24	165
		38	700	38	320				
6035 6045	79 80	42	800	2517	85,5	42	340		
		48	900			48	400		
		50	1000			50	420		
		24	380			24	220		
		38	700			38	380		
7060 7540	98 96	42	900	3020 3030	108	42	430		
		55	1200			48	510		
		60	1300			55	600		
		60	1600			60	670		
		70	2000			60	670		
8070	113	40	1100	3525 3535	127	40	1100		
		38	1100			38	520		
		48	1600			48	730		
		55	1900			55	890		
		60	2100			60	970		
9085 9560	126 123	75	2600	4030 4040	146	75	1300		
		42	1700			42	1000		
		60	2500			60	1580		
		75	3500			75	2150		
10095	143	90	4500	4535 4545	162	90	2600		
		48	2500			48	1700		
		60	3600			60	2300		
		75	5000			75	3150		
115105	160	100	7000	5040 5050	177,5	100	4400		
		75	5500			75	2500		
		100	7500			100	3900		
		110	9000			110	5500		
130120	177	125	14000	5040 5050	177,5	125	6300		
		75	7000			75	3950		
		100	10000			100	5650		
		125	14000			125	7370		